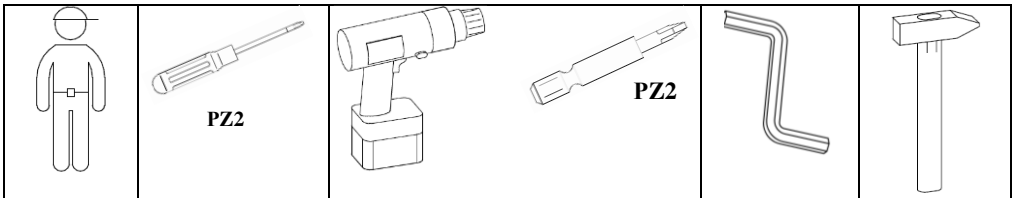
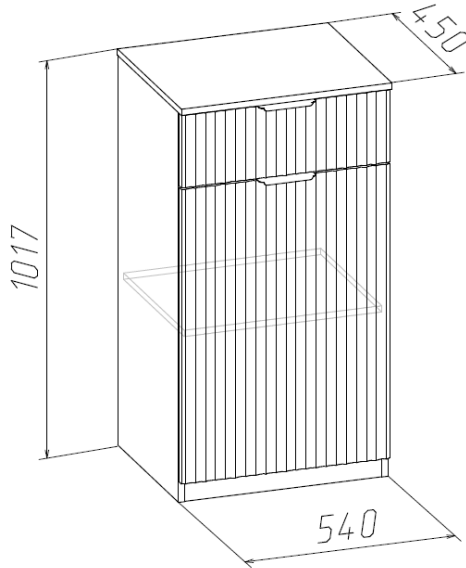


# Тумба (Изд. 582 МК73)

Возможна сборка в зеркальном отображении



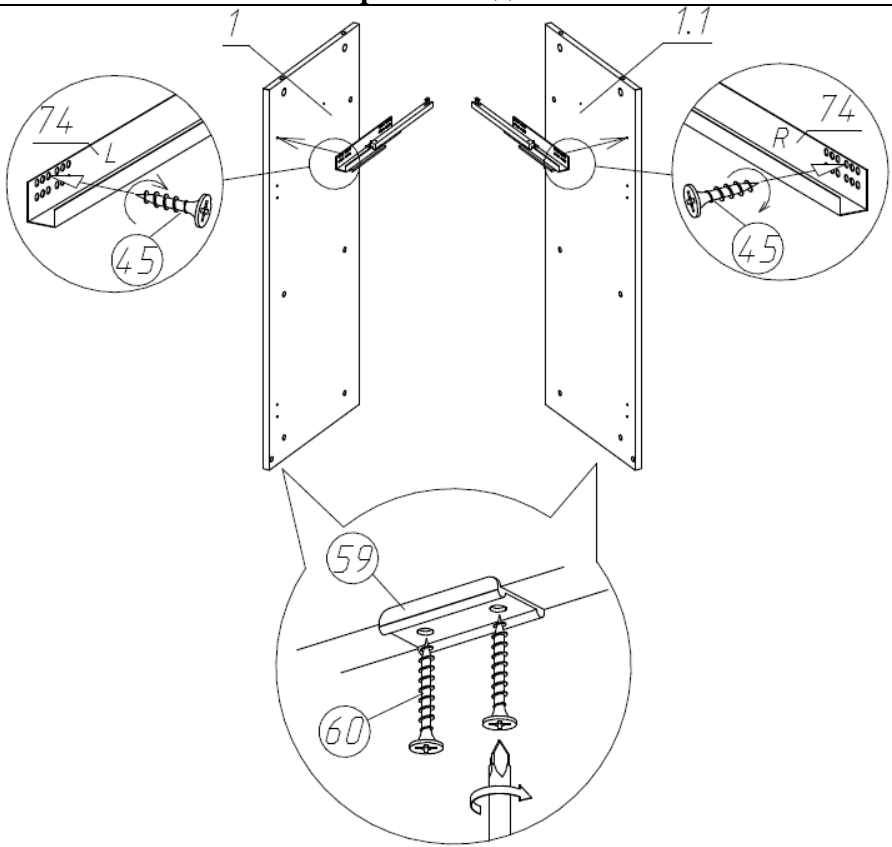
## Фурнитура, прилагающаяся к изделию для самостоятельной установки

25 Евровинт (14шт)	26 Стяжка эксцентриковая (8шт)	81 Ручка (2шт)	59 Опора наконечник (4шт)	42 Петля накладная (2шт)

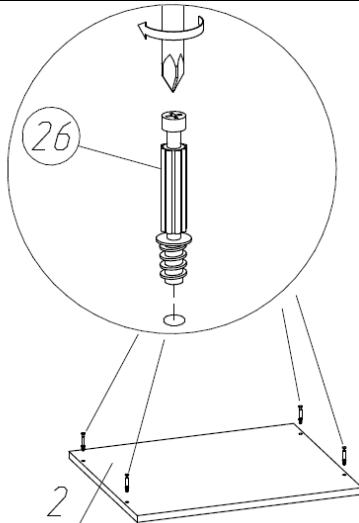
45 Шуруп Ø3,5x16 (26шт)	67 Скрепка ДВП (6шт)	74 Шариковые направляющие (1 к-т)	28 Гвоздь Ø1,2x20 (40шт)	60 Шуруп Ø3x20 (14шт)	39 Уголок крепёжный (1шт)

# Схема сборки комода

1



2



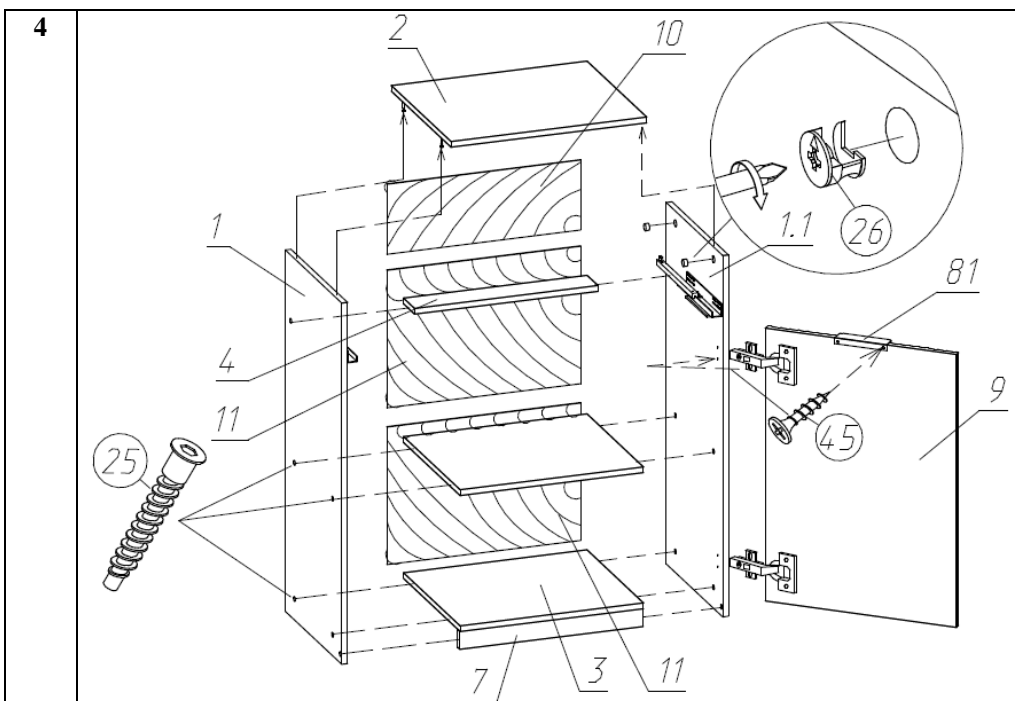
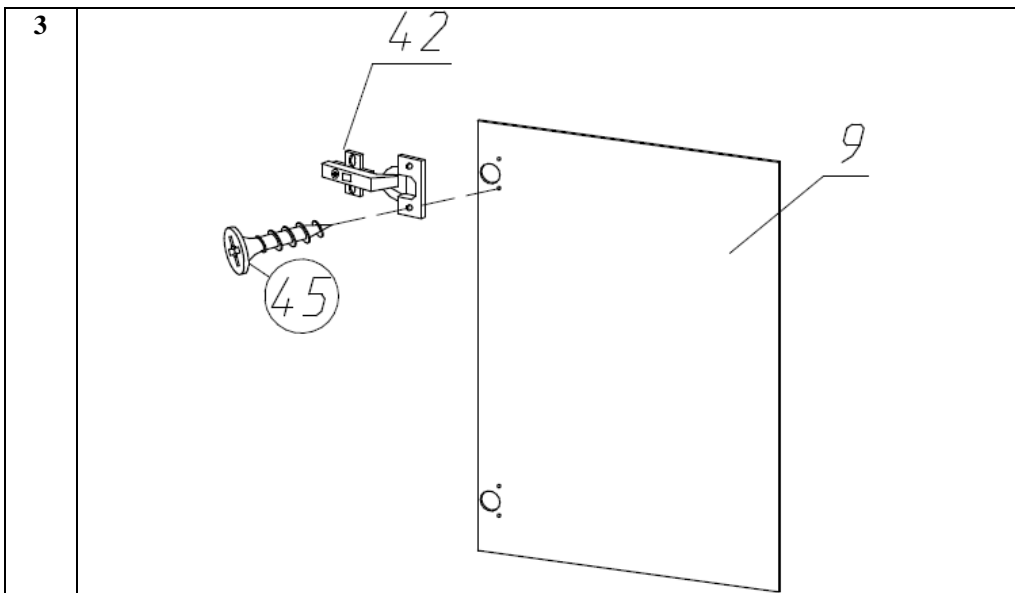
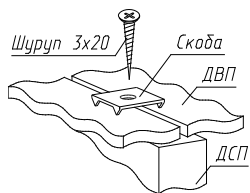


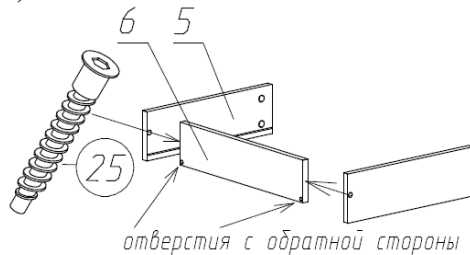
Схема соединения скрепками (поз.67)  
на стыке стенок задних из ДВП  
(поз.10, 11)



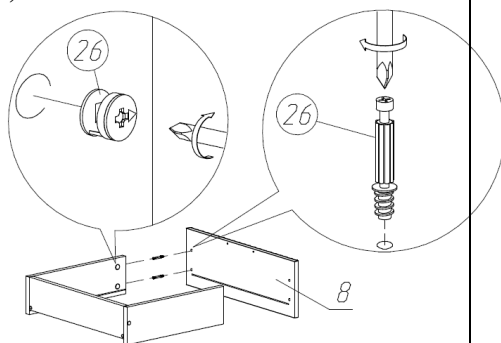
5

Порядок сборки ящика выдвигающего

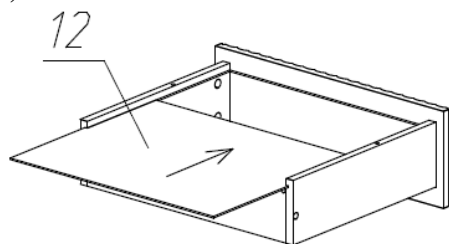
1)



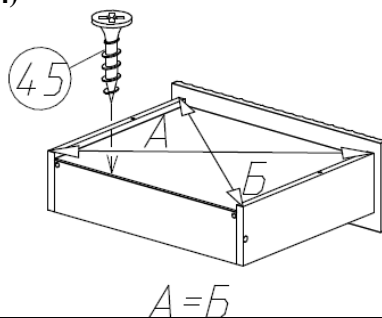
2)



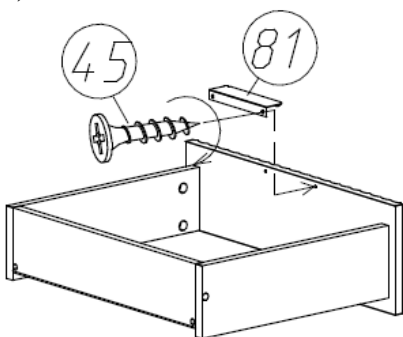
3)

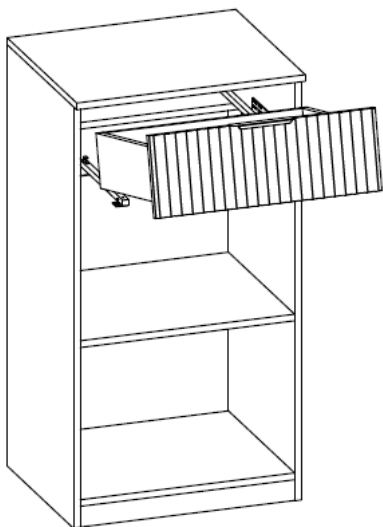


4)



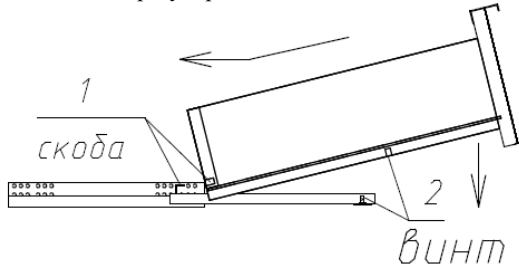
5)



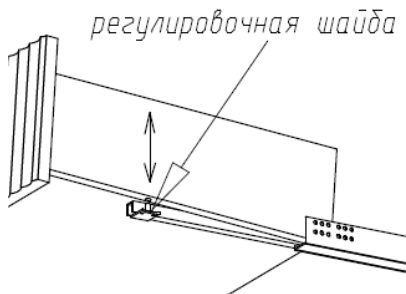


1. При установке ящика скобы выдвижных механизмов введите в отверстия на задней стенке ящика.

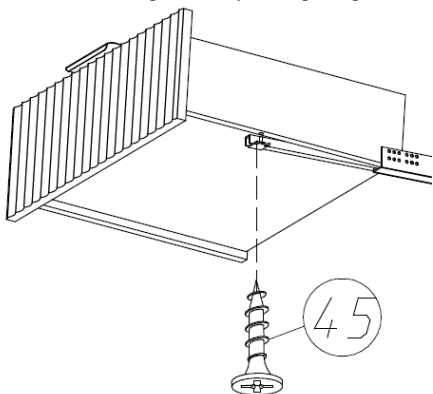
2. Отверстия на боковой стенке снизу ящика совместите с регулировочным винтом механизма.



3. Вращением регулировочной шайбы, отрегулируйте высоту фасада ящика.

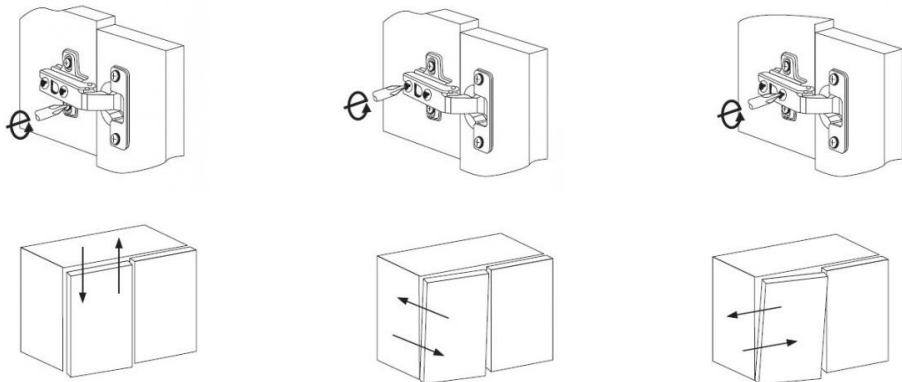


4. При желании, закрепите ящик к направляющим саморезами. ВАЖНО! Во избежание повреждения боковины ящика рекомендуется предварительно просверлить отверстие для вкручивания самореза.



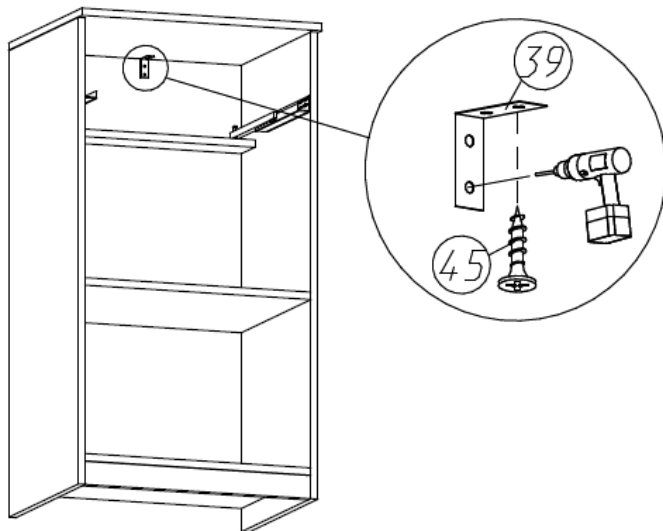
7

## Регулировка двери



8

При необходимости комод закрепите к стене



## Состав пакетов

Наименование детали	Размеры, мм.	Кол Шт.	№ поз.	Примеч.
Пакет №1				
Стенка выдвижного ящика передняя	186x536	1	8	
Дверь	756x536	1	9	
Стенка задняя верхняя	194x536	1	10	ДВП
Стенка задняя средняя, нижняя	381x536	2	11	ДВП
Дно ящика	480x405	1	12	ДВП
Пакет №2				
Стенка вертикальная левая	1001x430	1	1	
Стенка вертикальная правая	1001x430	1	1.1	
Пакет №3				
Стенка горизонтальная (крышка)	542x453	1	2	
Стенка горизонтальная	508x430	1	3	
Стяжка	508x84	1	4	
Стенка выдвижного ящика боковая	400x124	2	5	1лев, 1пр
Стенка выдвижного ящика задняя	468x108	1	6	
Стенка залицовочная	508x50	1	7	
Упаковка с фурнитурой		1		

## Правила ухода и эксплуатации

Мебель рекомендуется эксплуатировать в проветриваемых помещениях с температурой воздуха не ниже +10°C и относительной влажностью от 45 до 70%. Не рекомендуется ставить мебель ближе 0,5 м. от источников тепла. Следует оберегать ее от повреждения острыми предметами, от попадания воды и растворителей и прямых солнечных лучей. Недопустимо попадание воды в места стыков деталей.

В процессе эксплуатации изделия возможно ослабление крепежной фурнитуры, необходимо периодически затягивать ослабленные болтовые и винтовые соединения, а также эксцентровые стяжки.

Распакованную мебель необходимо проветривать две недели от производственного запаха.

Производитель гарантирует соответствие мебели требованиям ГОСТ16371-2014 при соблюдении покупателем условий транспортирования, хранения, сборки и эксплуатации ее в течение 24 месяцев со дня продажи.